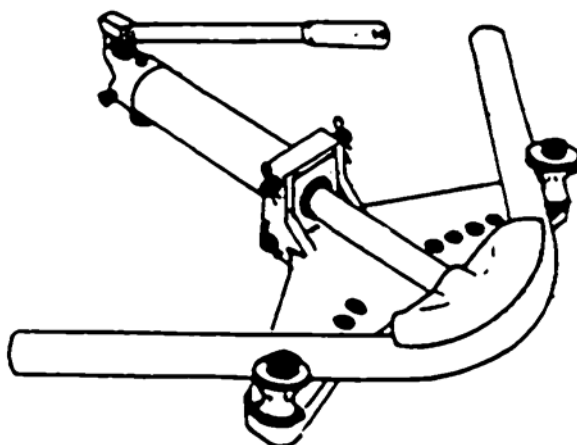




ТРУБОГИБ ДЛЯ СТАЛЬНОЙ ТРУБЫ

2402/1 –	17,5мм(3/8")	48.3мм (1 1/2")
2402/2 –	17,5мм(3/8")	60мм (2")

ИНСТРУКЦИЯ ПО ЭКСПЛУАТАЦИИ



ВНИМАНИЕ !!!

Перед началом работы убедитесь, что **вентиль**, находящийся со стороны места крепления рамы, **открыт**. Это необходимо для нормальной работы трубогиба. Во избежание утечки масла во время транспортировки вентиль должен быть закрыт.

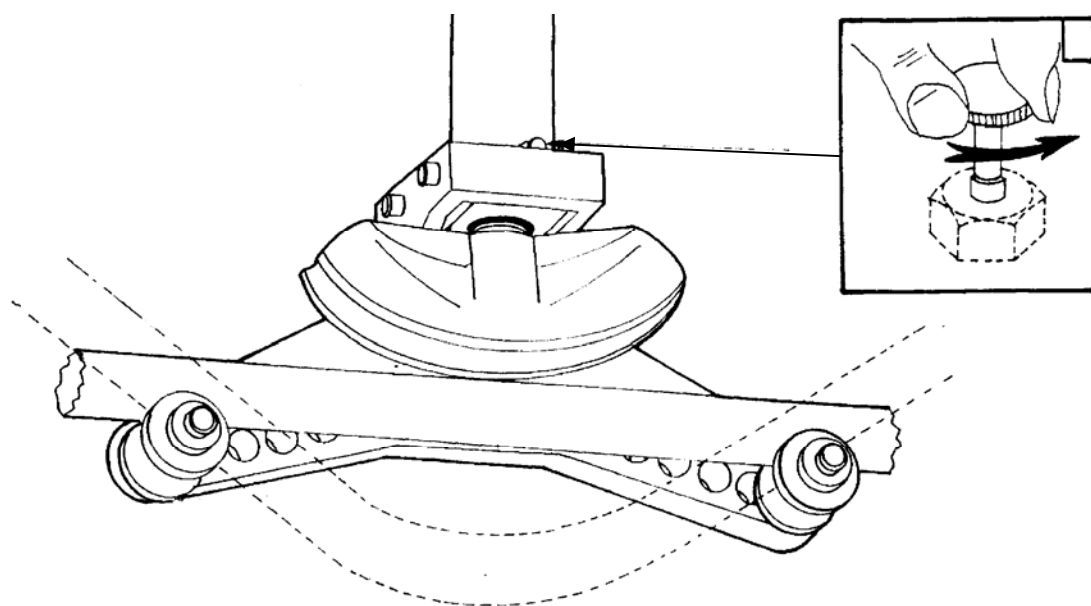


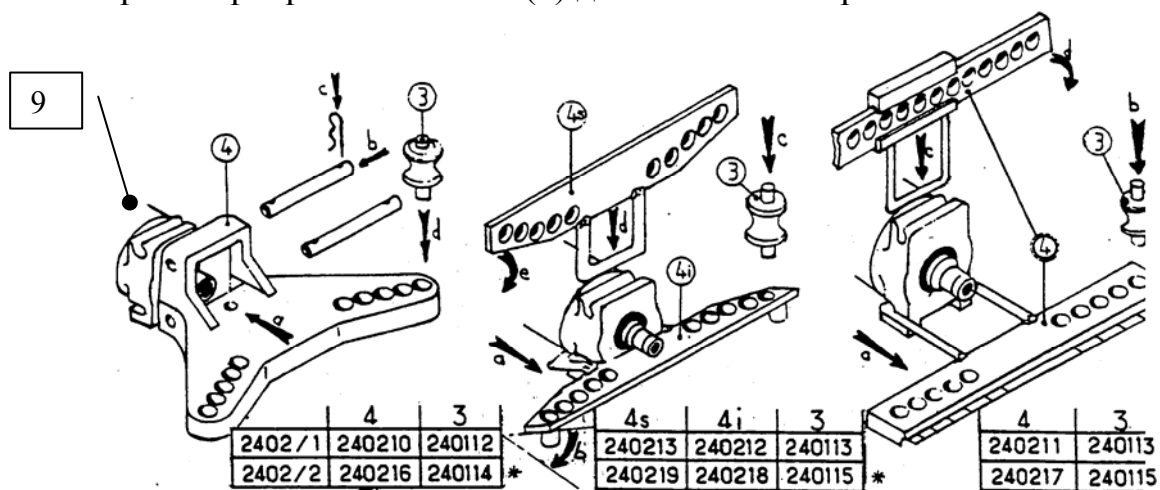
ТАБЛИЦА НЕИСПРАВНОСТЕЙ

ПРОБЛЕМА	ПРИЧИНА	УСТРАНЕНИЕ
Шток не выдвигается	Не закрыт вентиль (5)	Закройте вентиль (5)
	Недостаточно масла	Добавьте масло (H)
	Не выставлен уровень	Установите согласно рис D
Шток не задвигается	Закрыт вентиль (5)	Откройте вентиль (5)
	Нарушение центрирования	Обратитесь к поставщику
Утечка масла из под пробки (8)	Переполнена масляная емкость	Слейте избыток масла
	Не выставлен уровень	Установите согласно рис D

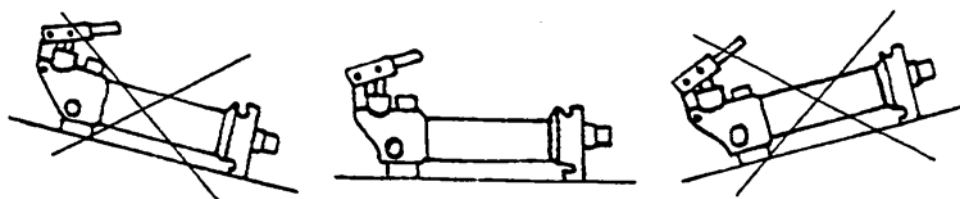
ЭКСПЛУАТАЦИЯ

ВНИМАНИЕ !!!

Перед началом работы убедитесь, что вентиль (9), находящийся со стороны места крепления рамы, открыт. Это необходимо для нормальной работы трубогиба. Во избежание утечки масла во время транспортировки вентиль (9) должен быть закрыт.



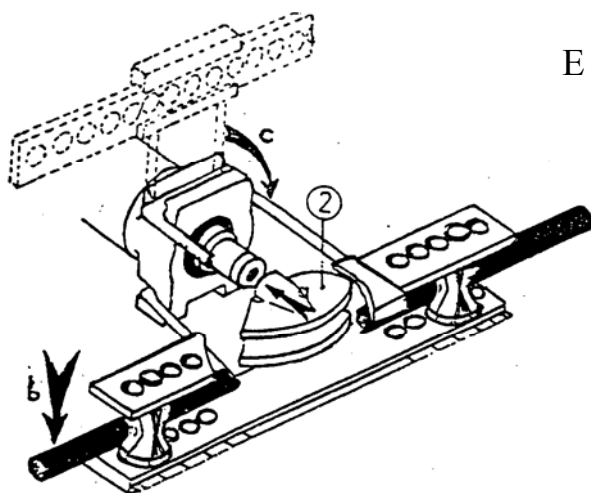
* Для газовых труб



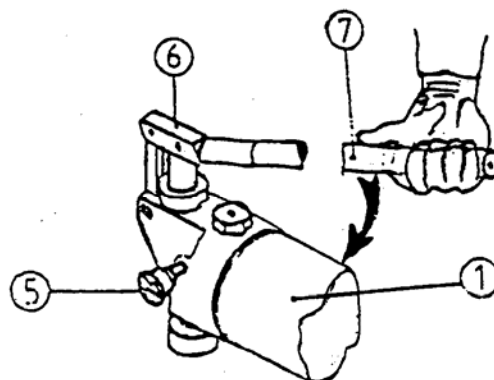
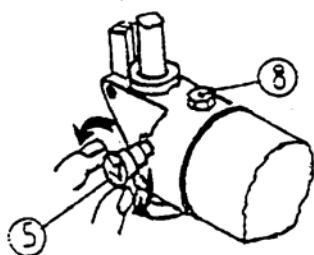
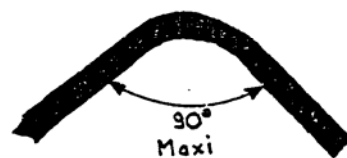
D

ВНИМАНИЕ

Ролики должны устанавливаться симметрично относительно формы в отверстия, соответствующие диаметру изгибаемой трубы.



Е



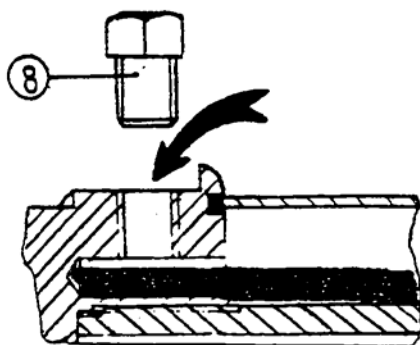
1. Пресс
5. Вентиль

2. Форма
6. Рычаг

3. Ролики
7. Ручка

4. Рама
8. Пробка заливки
масла
(не во всех моделях)

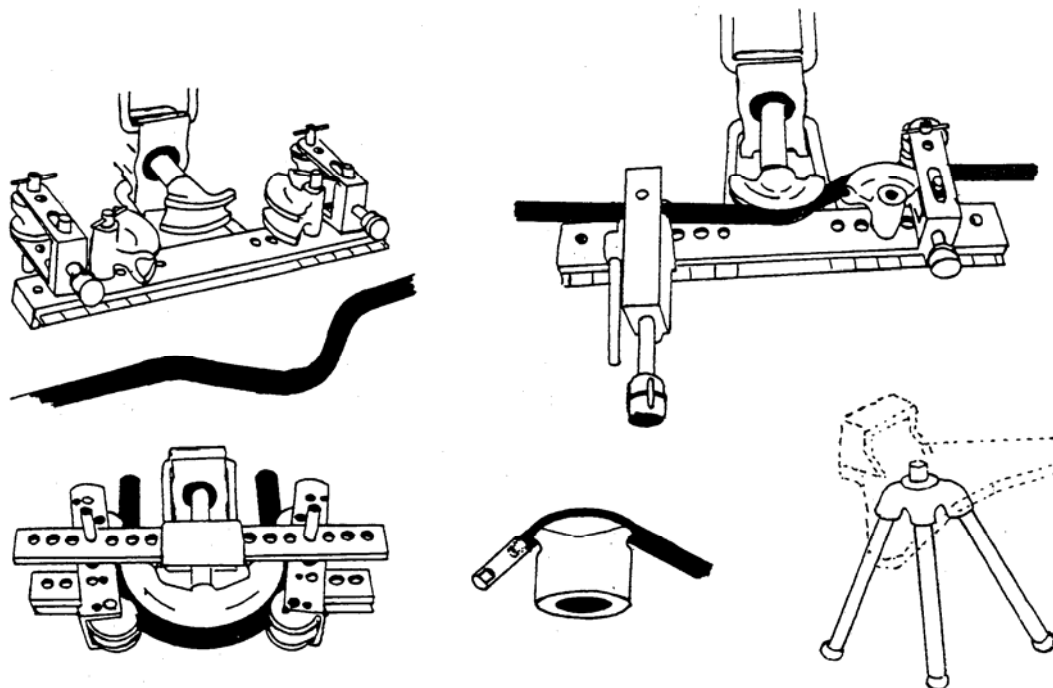
Н



Масло заливается в положении, когда шток полностью утоплен в пресс.

Масло 242121 (2402/1: 0,6 л)
(2402/2: 1,0 л)

ДОПОЛНИТЕЛЬНОЕ ОБОРУДОВАНИЕ



ГАРАНТИЙНЫЕ ОБЯЗАТЕЛЬСТВА

Компания VIRAX гарантирует, что изделие и любые его составные части не имеют дефектов материалов и изготовления в течение двенадцати (12) месяцев с момента первой покупки при условии соблюдения правил эксплуатации и технического обслуживания.

Данная гарантия не распространяется на дефекты, возникшие в результате использования изделия не по назначению и неправильного использования изделия, несчастного случая, недостаточного или не правильного технического обслуживания, нормального износа, ремонта, выполненного кем бы то ни было, кроме сервисного центра VIRAX.

Компания VIRAX оставляет за собой право вносить изменения в технические характеристики изделия в любое время и без предварительного уведомления.

Модель _____

Серийный номер _____

Дата покупки _____

М. П.

Подпись продавца